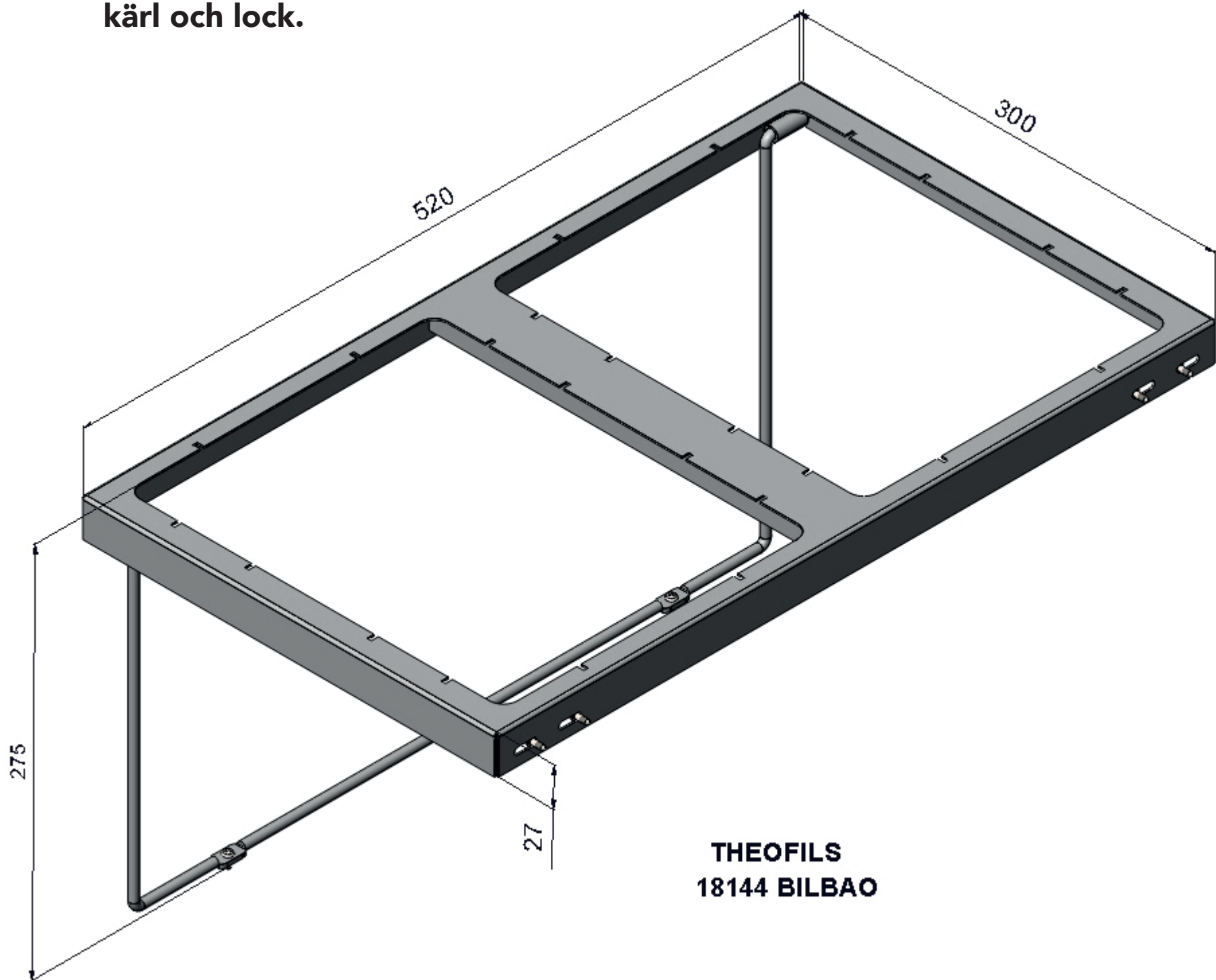
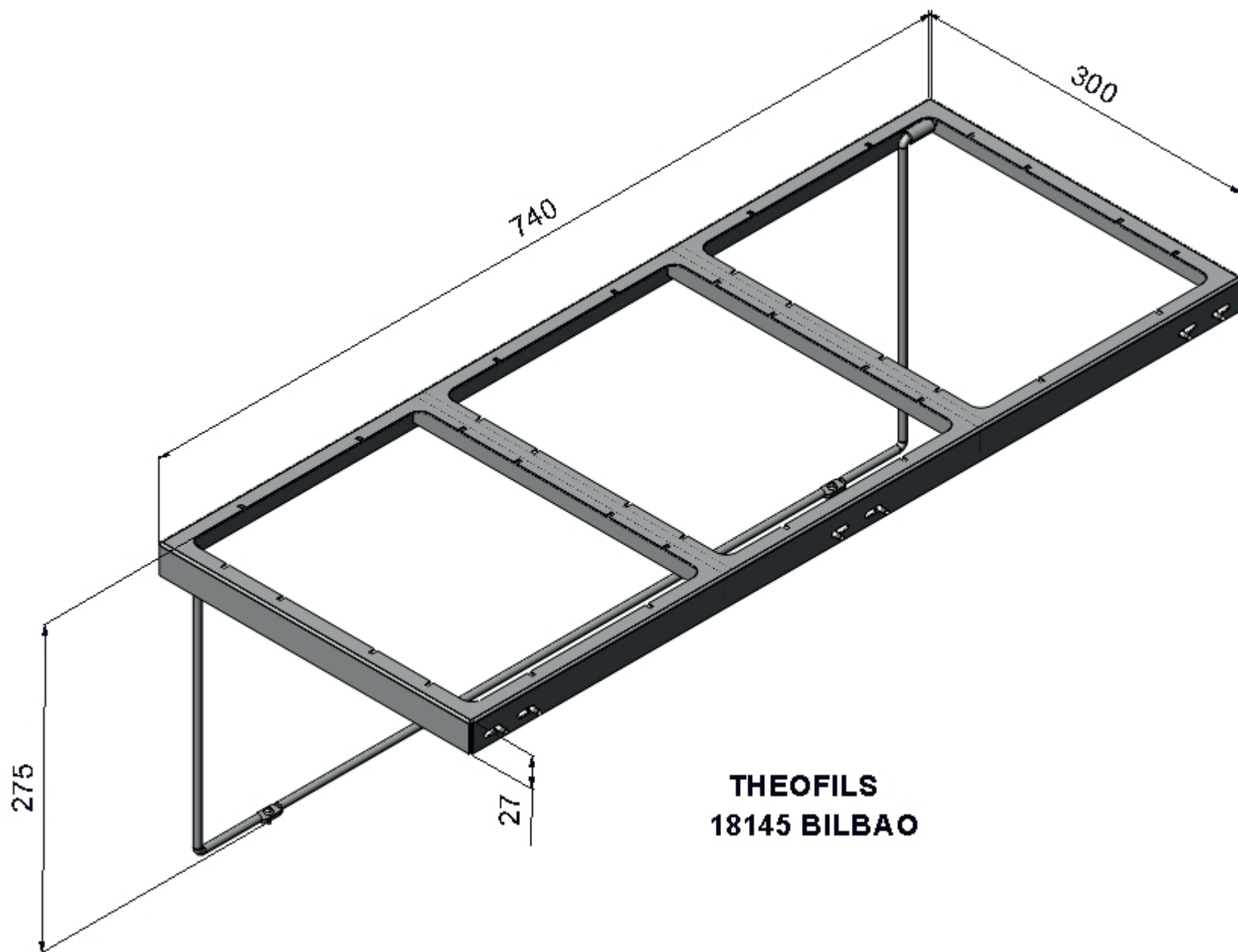


OBS!
Lägg till 40 mm
frigång i ovkant för
käril och lock.



THEOFILS
18144 BILBAO

OBS!
Lägg till 40 mm
frigång i ovankant för
käril och lock.



THEOFILS
18145 BILBAO