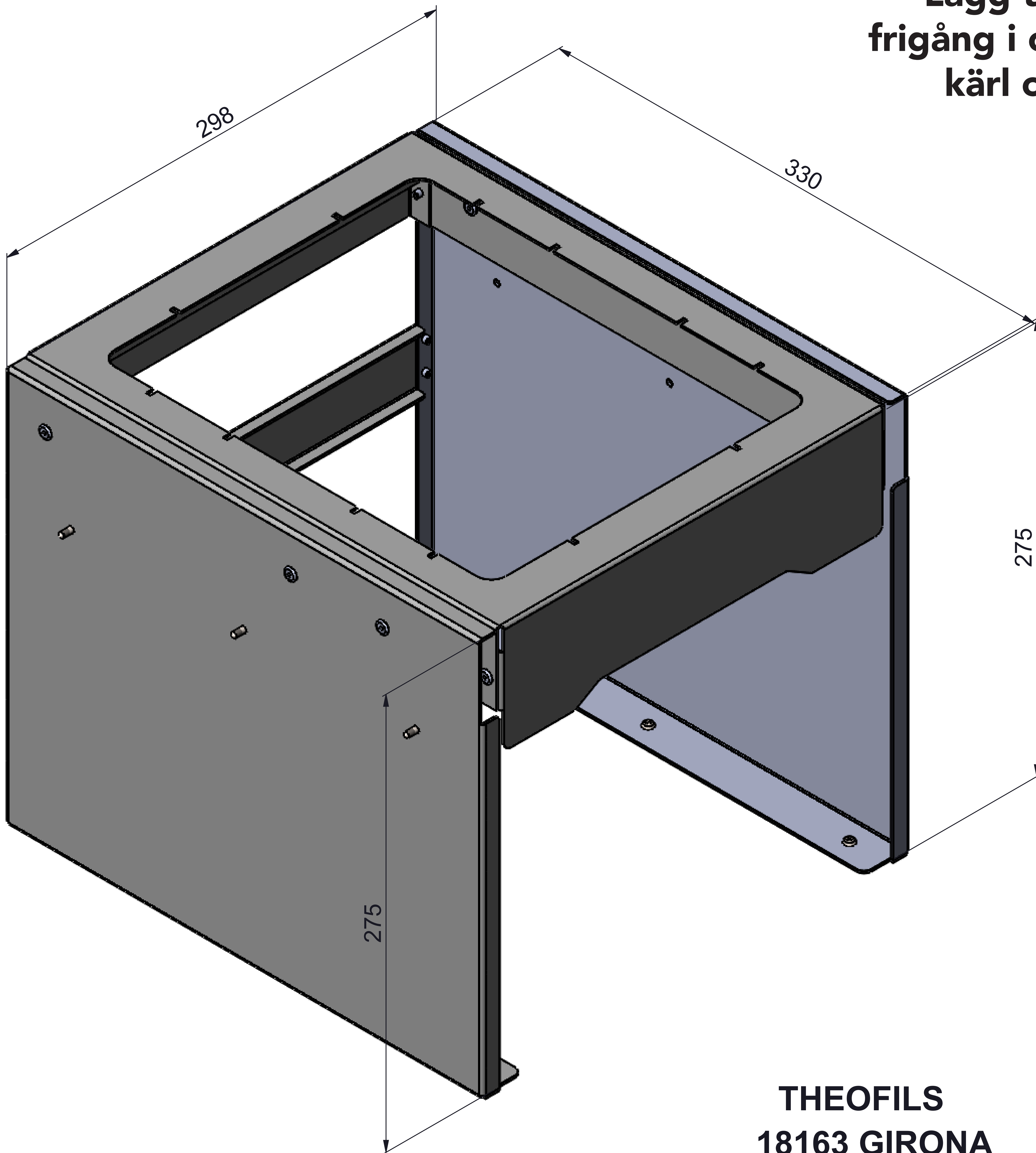
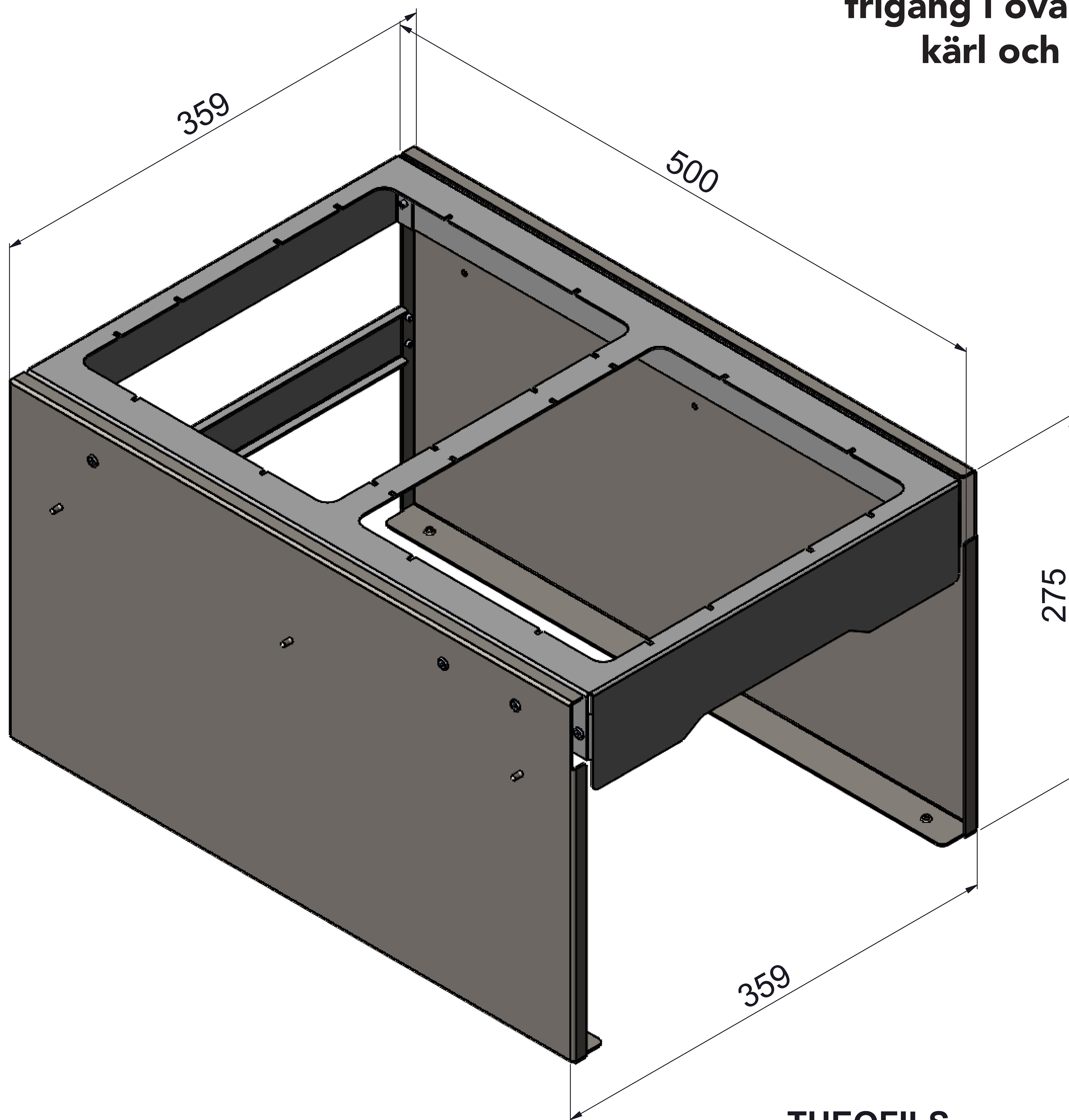


OBS!
Lägg till 40 mm
frigång i ovkant för
kärl och lock.



THEOFILS
18163 GIRONA

OBS!
Lägg till 40 mm
frigång i ovkant för
kärl och lock.



THEOFILS
18164 GIRONA