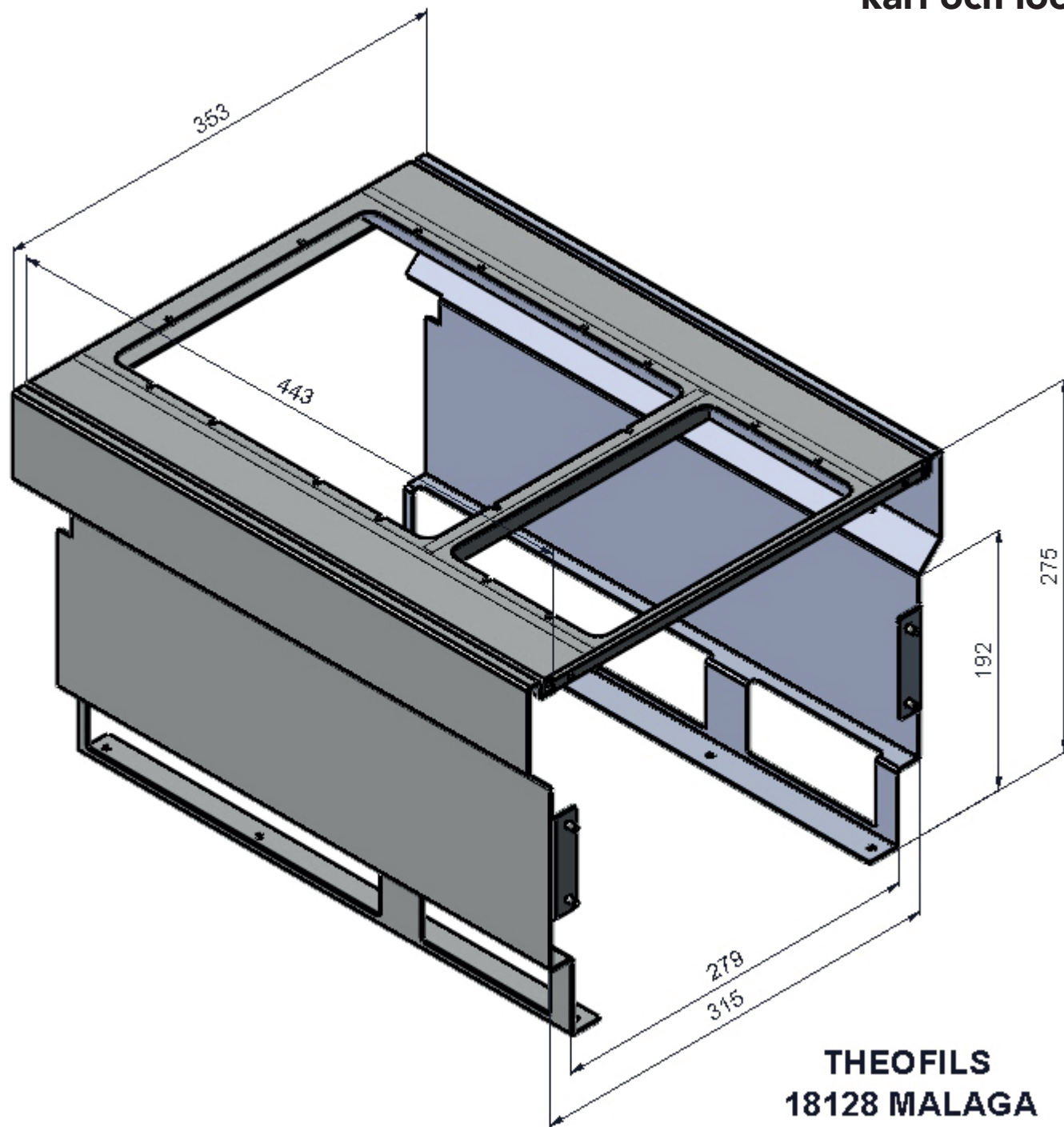
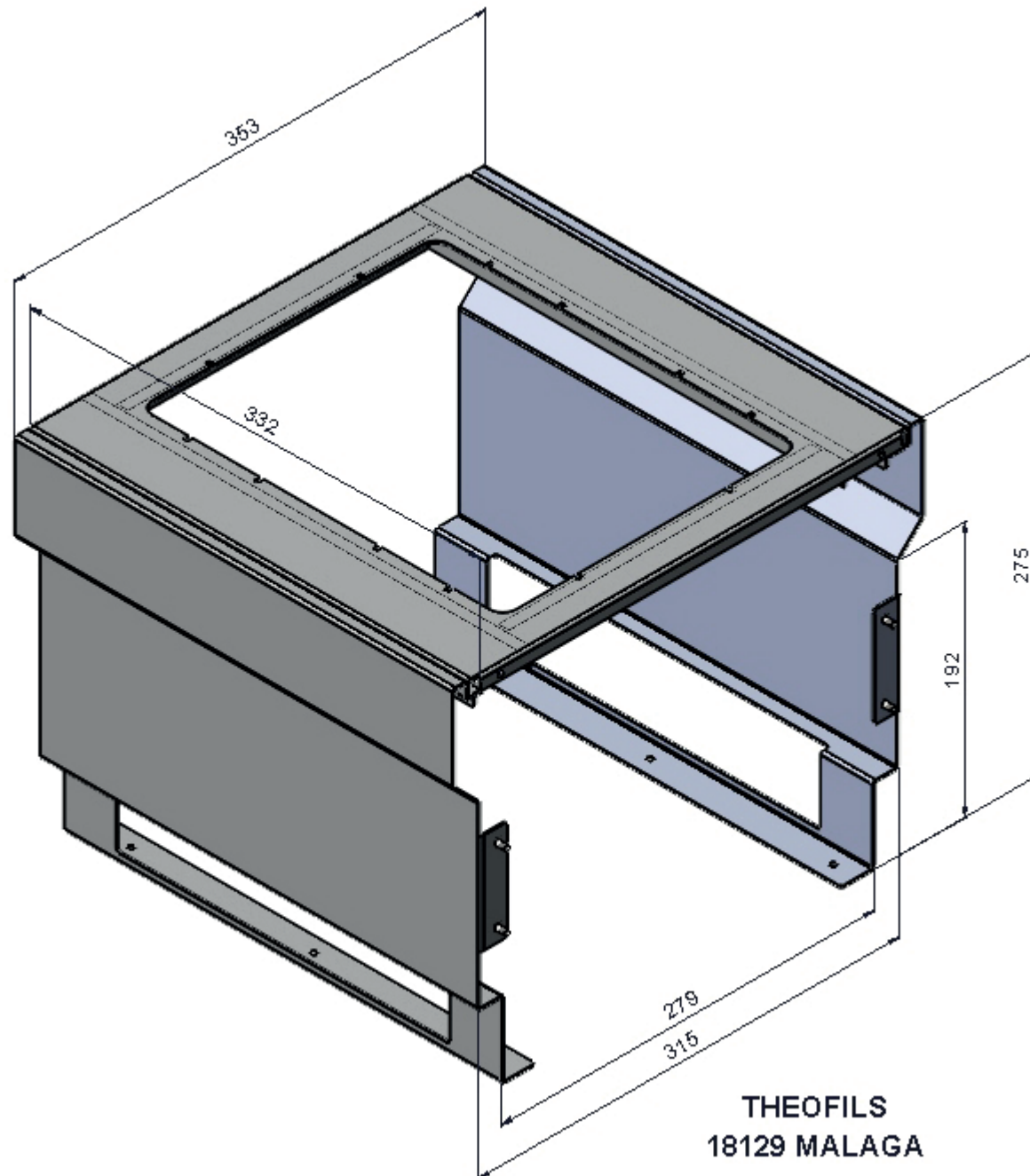


**OBS!**  
Lägg till 40 mm  
frigång i ovankant för  
käril och lock.

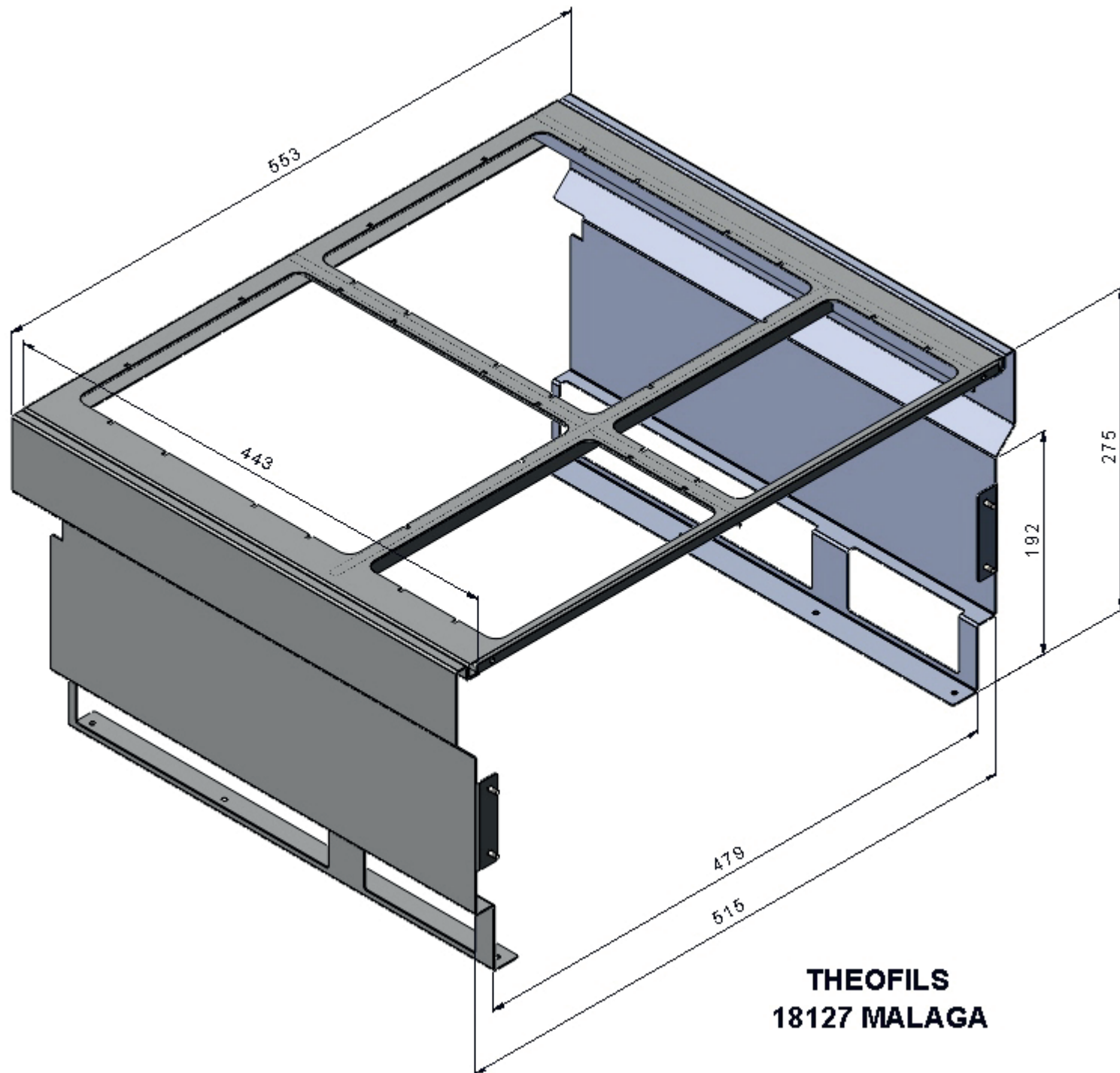


**THEOFILS  
18128 MALAGA**

**OBS!**  
Lägg till 40 mm  
frigång i ovankant för  
käril och lock.

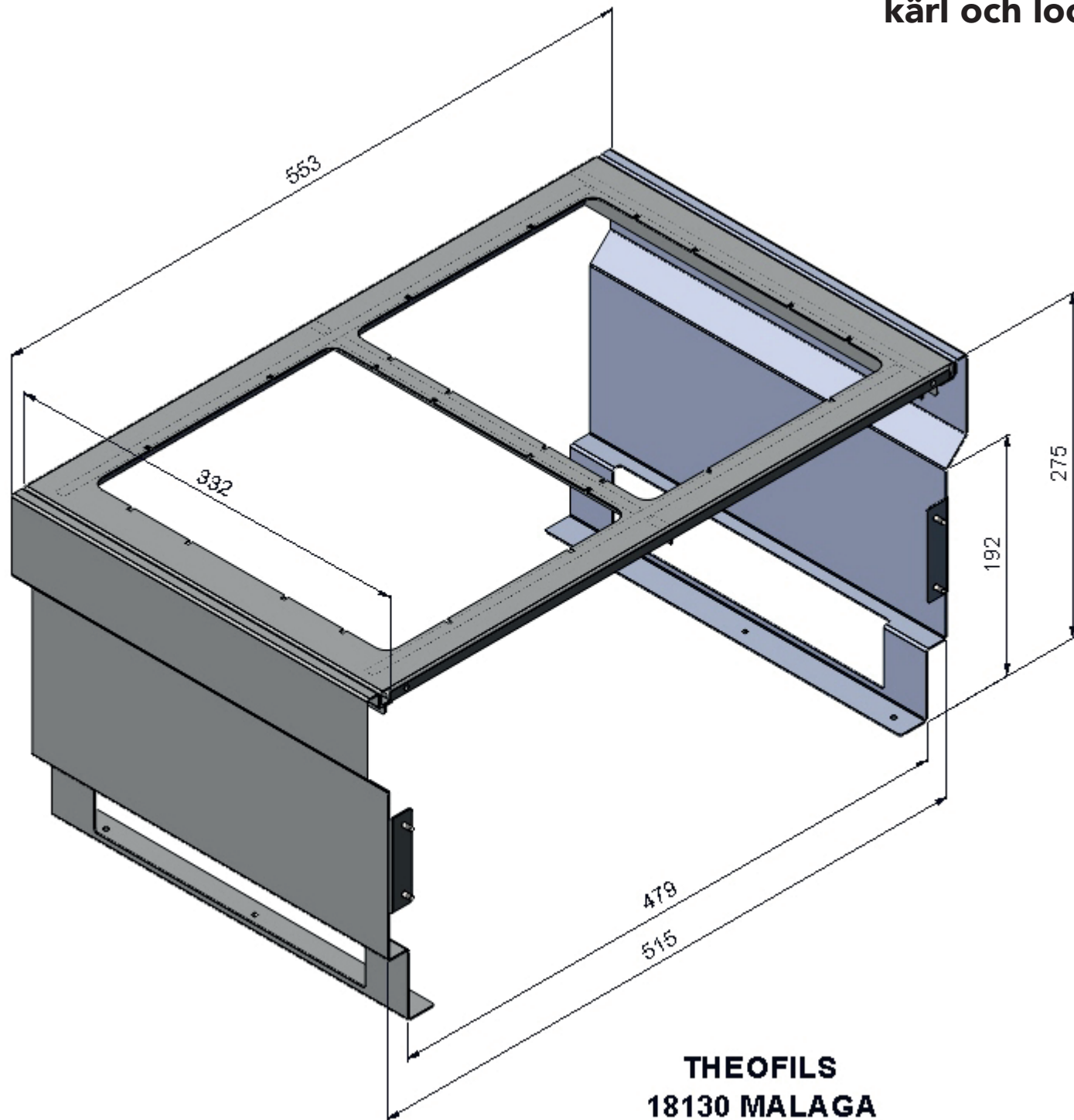


**OBS!**  
Lägg till 40 mm  
frigång i ovankant för  
käril och lock.



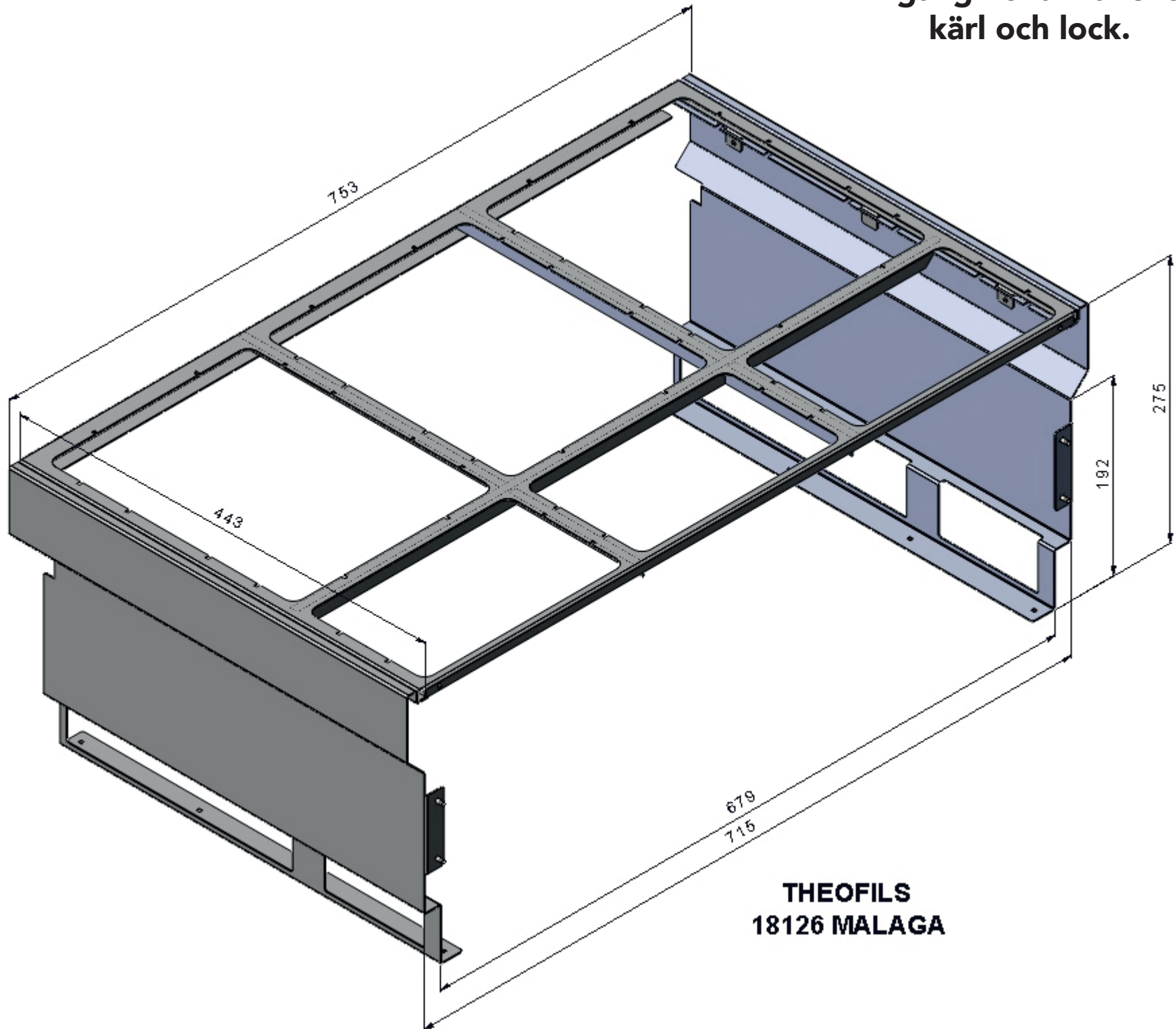
**THEOFILS**  
**18127 MALAGA**

**OBS!**  
Lägg till 40 mm  
frigång i ovkant för  
käril och lock.



**THEOFILS**  
**18130 MALAGA**

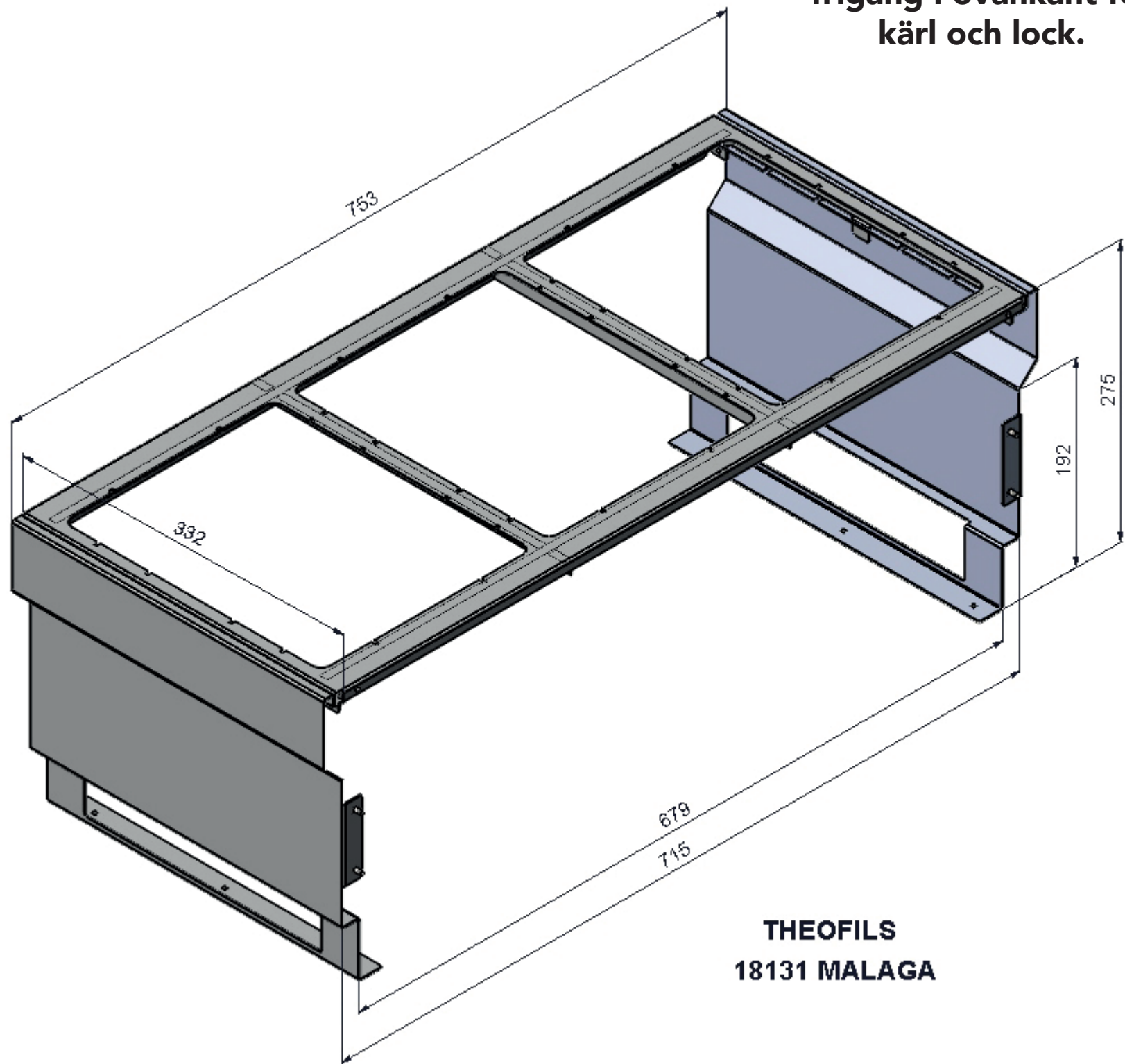
**OBS!**  
Lägg till 40 mm  
frigång i ovankant för  
kärn och lock.



**THEOFILS**  
**18126 MALAGA**



**OBS!**  
Lägg till 40 mm  
frigång i ovkant för  
kärn och lock.



**THEOFILS**  
**18131 MALAGA**