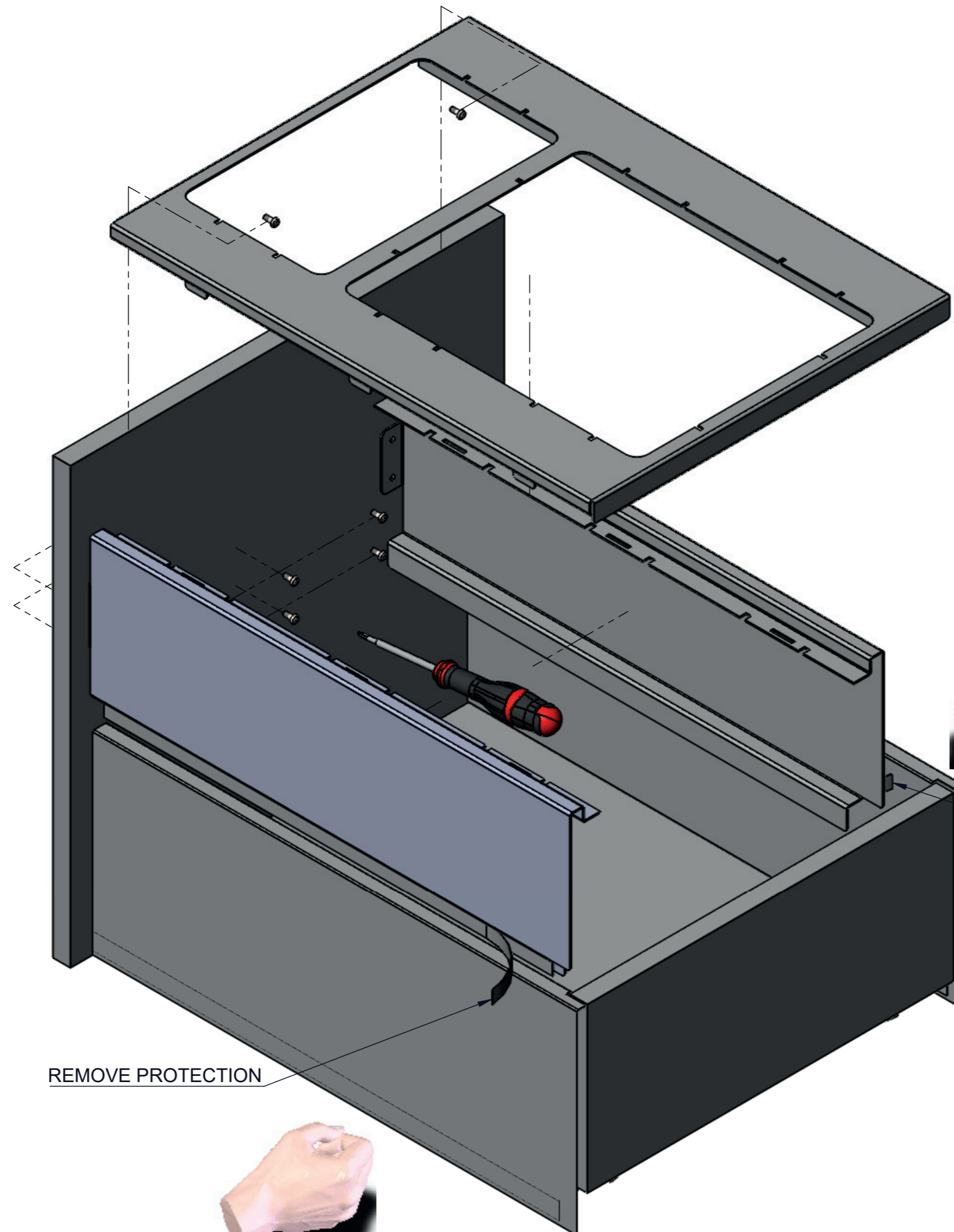


# THEOFILS 18091 MADRID

**OBS!**  
Lägg till 40 mm  
frigång i ovkant för  
kärn och lock.



REMOVE PROTECTION

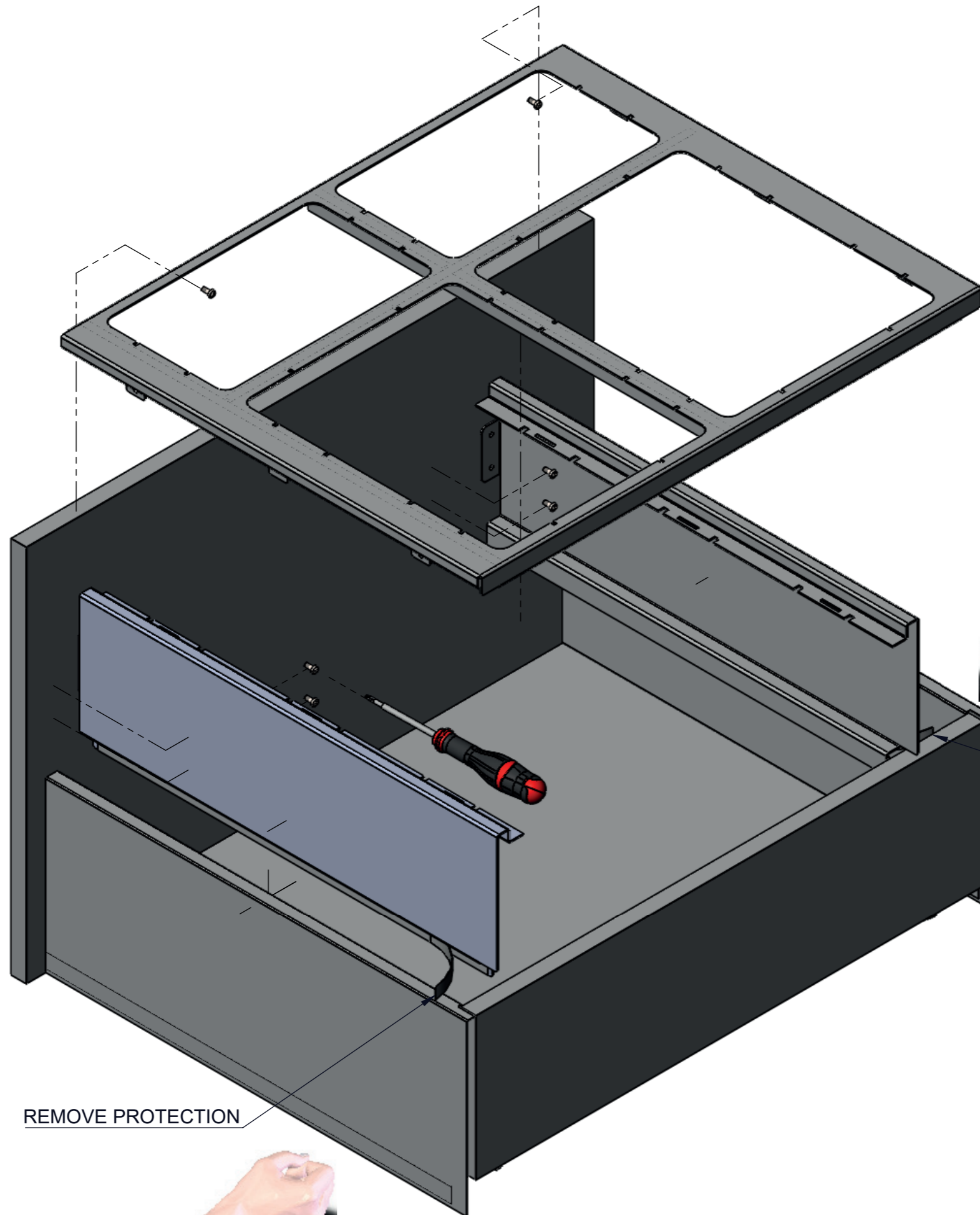
REMOVE PROTECTION



USE CROSS RECESSED SCREWDRIVER

# THEOFILS 18092 MADRID

**OBS!**  
Lägg till 40 mm  
frigång i ovankant för  
käril och lock.



REMOVE PROTECTION

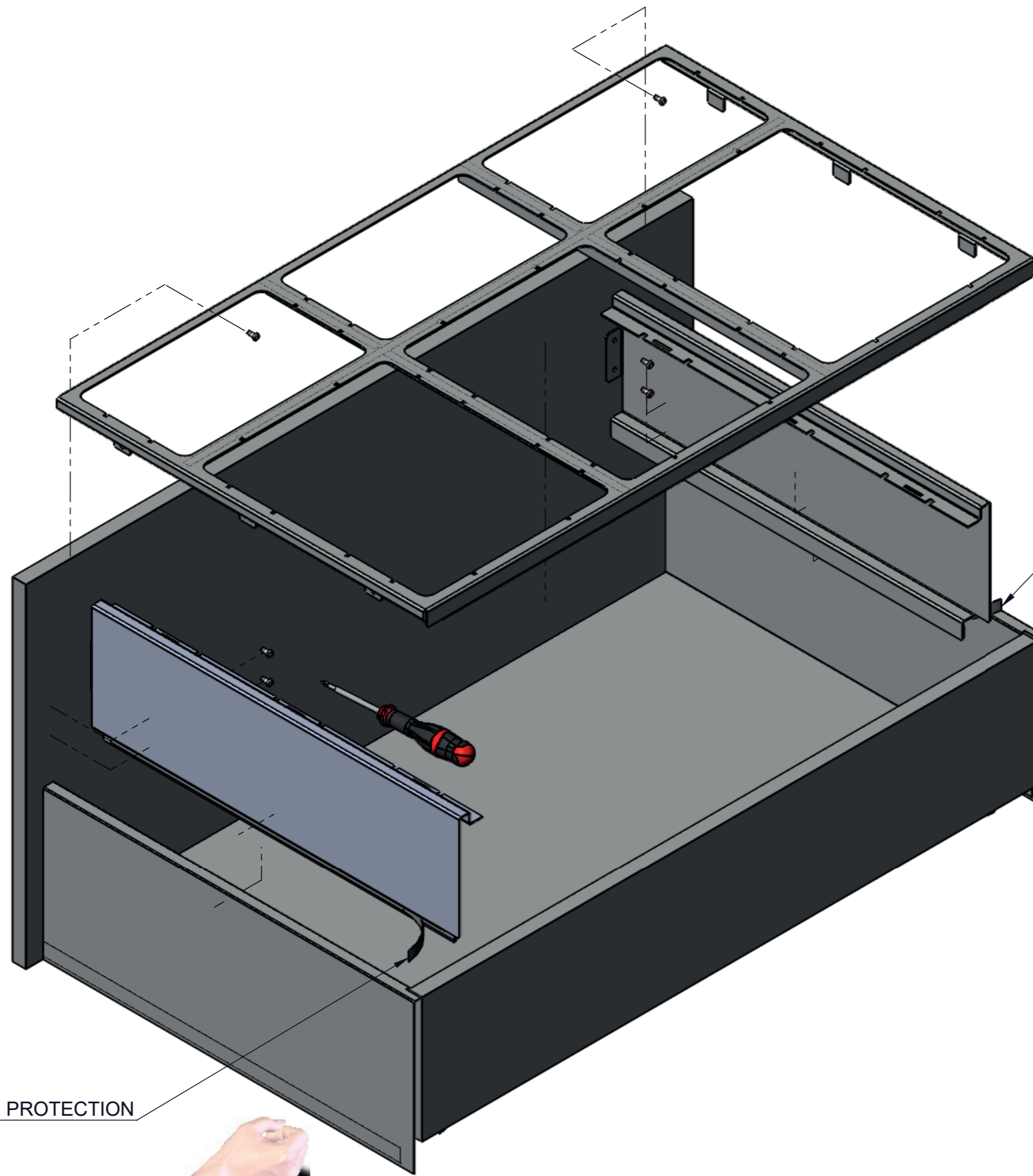
REMOVE PROTECTION



USE CROSS RECESSED SCREWDRIVER

# THEOFILS 18093 MADRID

**OBS!**  
Lägg till 40 mm  
frigång i ovankant för  
käril och lock.



REMOVE PROTECTION



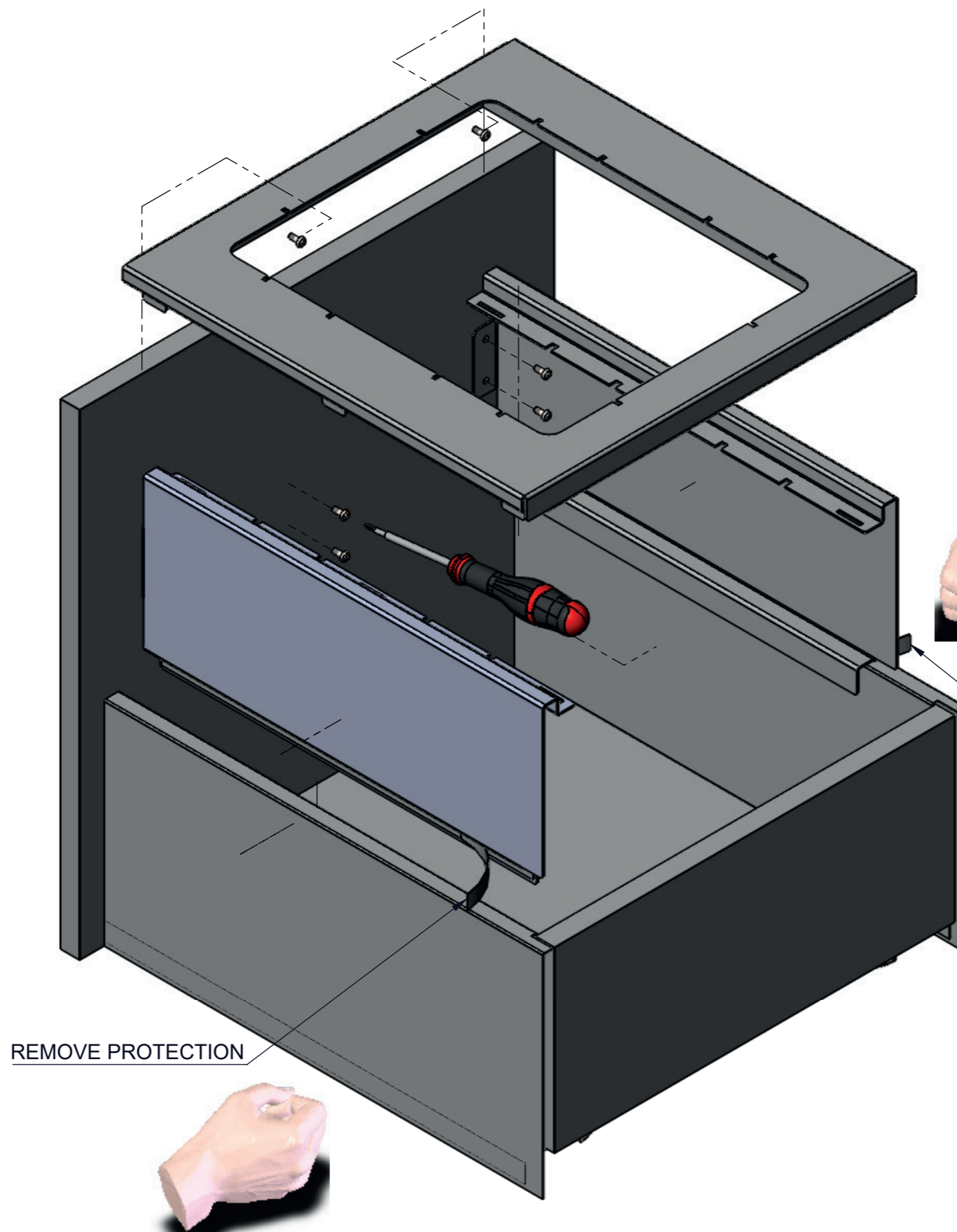
REMOVE PROTECTION



USE CROSS RECESSED SCREWDRIVER

# THEOFILS 18132 MADRID

**OBS!**  
Lägg till 40 mm  
frigång i ovkant för  
kärn och lock.



REMOVE PROTECTION



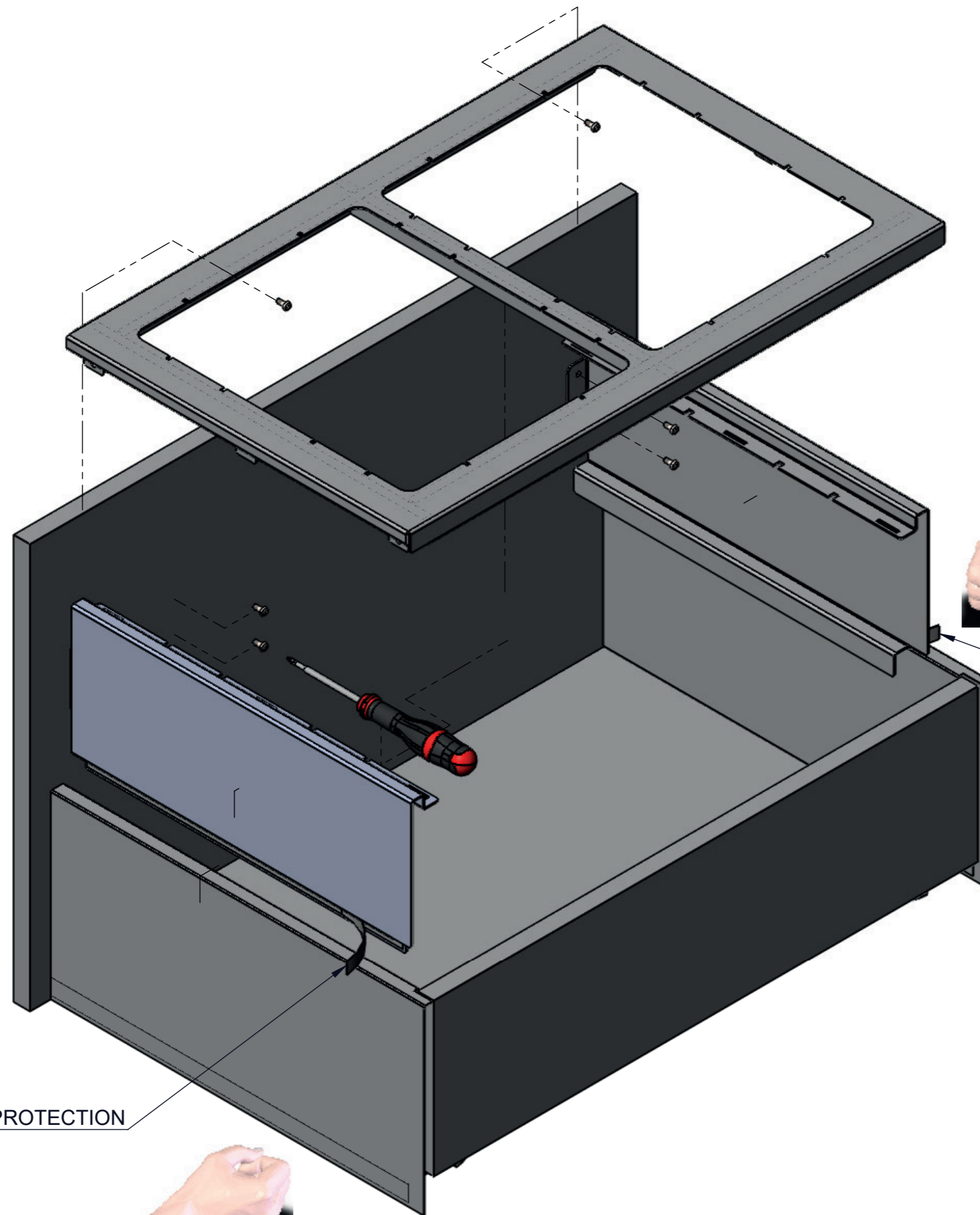
REMOVE PROTECTION



USE CROSS RECESSED SCREWDRIVER

# THEOFILS 18133 MADRID

**OBS!**  
Lägg till 40 mm  
frigång i ovkant för  
kärn och lock.



REMOVE PROTECTION

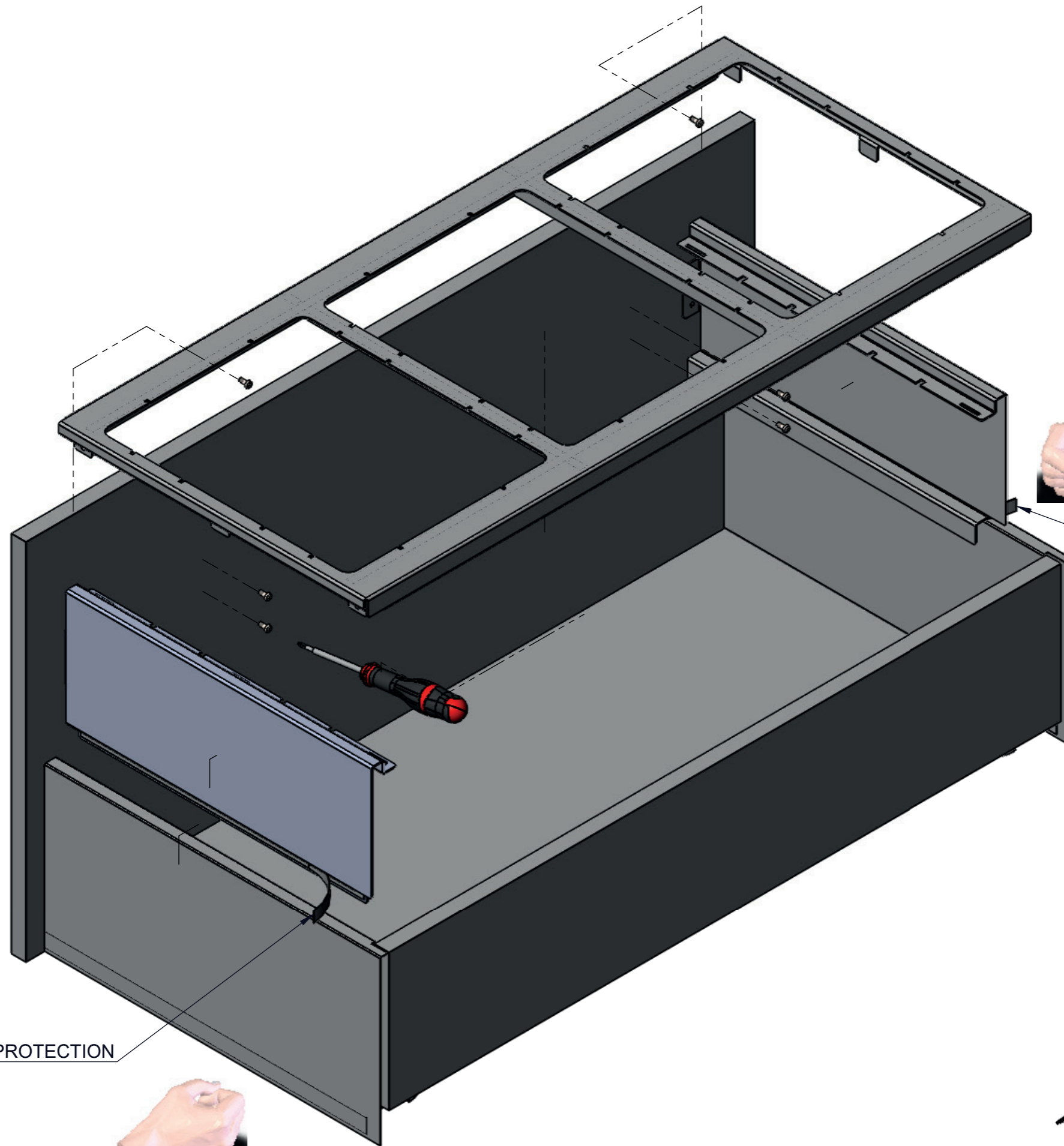
REMOVE PROTECTION



USE CROSS RECESSED SCREWDRIVER

# THEOFILS 18134 MADRID

**OBS!**  
Lägg till 40 mm  
frigång i ovkant för  
kärn och lock.



REMOVE PROTECTION

REMOVE PROTECTION



USE CROSS RECESSED SCREWDRIVER